

Rotierender Drehmomentsensor (Schleifring)

DR-1

rotation torque sensor (slipring)

- Mit Innen - und Aussenvierkant ○ *both side with square end*



| Messbereich <i>nominal torque</i> [Nm] | Vier- kant <i>square</i> | Nenn- kennwert <i>sensitivity</i> [mV/V] | max. Dauer- drehzahl <i>continuous max speed</i> [min ⁻¹] | Feder- konstante <i>springrate</i> [Nm/rad] | max. Querlast [N] <i>max. lateral load</i> | Massen- trägheitsmoment <i>moment of inertia</i> J in [kg m ²] Antriebsseite <i>drive side</i> | Gewicht <i>weight</i> [kg] |
|--|--------------------------------|---|---|--|--|---|----------------------------------|
| 1 | 1/4" | 0,5 | 2000 | 1,9·10 ² | 4 | 2,9·10 ⁻⁷ | 0,14 |
| 2 | 1/4" | 0,5 | 2000 | 4,3·10 ² | 5 | 2,9·10 ⁻⁷ | 0,14 |
| 5 | 1/4" | 2 | 2000 | 2,7·10 ² | 7 | 2,9·10 ⁻⁷ | 0,14 |
| 12 | 1/4" | 2 | 2000 | 6,6·10 ² | 7,5 | 3,0·10 ⁻⁷ | 0,14 |
| 25 | 3/8" | 2 | 1500 | 2,3·10 ³ | 12 | 1,2·10 ⁻⁵ | 0,32 |
| 63 | 3/8" | 2 | 1500 | 5,7·10 ³ | 28 | 1,2·10 ⁻⁵ | 0,32 |
| 160 | 1/2" | 2 | 1500 | 1,4·10 ⁴ | 65 | 1,7·10 ⁻⁵ | 0,35 |
| 500 | 3/4" | 2 | 1000 | 5,9·10 ⁴ | 200 | 1,1·10 ⁻⁴ | 0,80 |
| 1000 | 1" | 2 | 1000 | 1,1·10 ⁵ | 240 | 2,6·10 ⁻⁴ | 1,40 |
| 2000 | 1 1/2" | 2 | 500 | 2,2·10 ⁵ | 450 | 3,2·10 ⁻³ | 5,5 |
| 5000 | 1 1/2" | 2 | 500 | 3,2·10 ⁵ | 500 | 3,3·10 ⁻³ | 5,7 |

TECHNISCHE DATEN - specifications

| Typ - type | DR-1 | |
|--|------------------|------------------------------------|
| Genauigkeitsklasse - <i>accuracy class</i> | % v.E. | 0,1 |
| Kennwerttoleranz - <i>tolerance of sensitivity</i> | % | ±0,1 |
| Reproduzierbarkeit n. DIN 1319 - <i>nonrepeatability</i> | % | ±0,05 |
| Speisespannung - <i>excitation voltage</i> | V | 2 ... 12 |
| Max Speisespannung - <i>max supply voltage</i> | V | 15 |
| Brückenwiderstand - <i>bridge resistance</i> | Ω | 350 |
| Nenn-temp.bereich - <i>nominal temp. range</i> | °C | +5 ... +50 |
| Gebrauchstemp.bereich - <i>service temp. range</i> | °C | -10 ... +60 |
| Verdrillwinkel bei Nennmoment - <i>twist angle by nominal load</i> | ° | <0,5 |
| Grenzmoment (statisch) - <i>limit torque</i> | % v.E. | 130 |
| Gebrauchsmoment - <i>service torque</i> | % v.E. | 120 |
| Bruchmoment (statisch) - <i>ultimate torque</i> | % v.E. | 250 |
| Standzeit der Bürsten ca. - <i>durability of brushes</i> | Umdr. - rev. | 5·10 ⁷ |
| Schwingbreite (DIN 50100) - <i>bandwidth</i> | % | 70 (Spitze - Spitze) - (top - top) |
| Schutzart - <i>level of protection</i> (DIN EN 60529) | IP 50 | |
| Anschlussstecker - <i>connector</i> | 6-polig - 6-pole | |

Eine kurzzeitige Überschreitung der Maximaldrehzahl um Faktor 1,5 ist möglich.

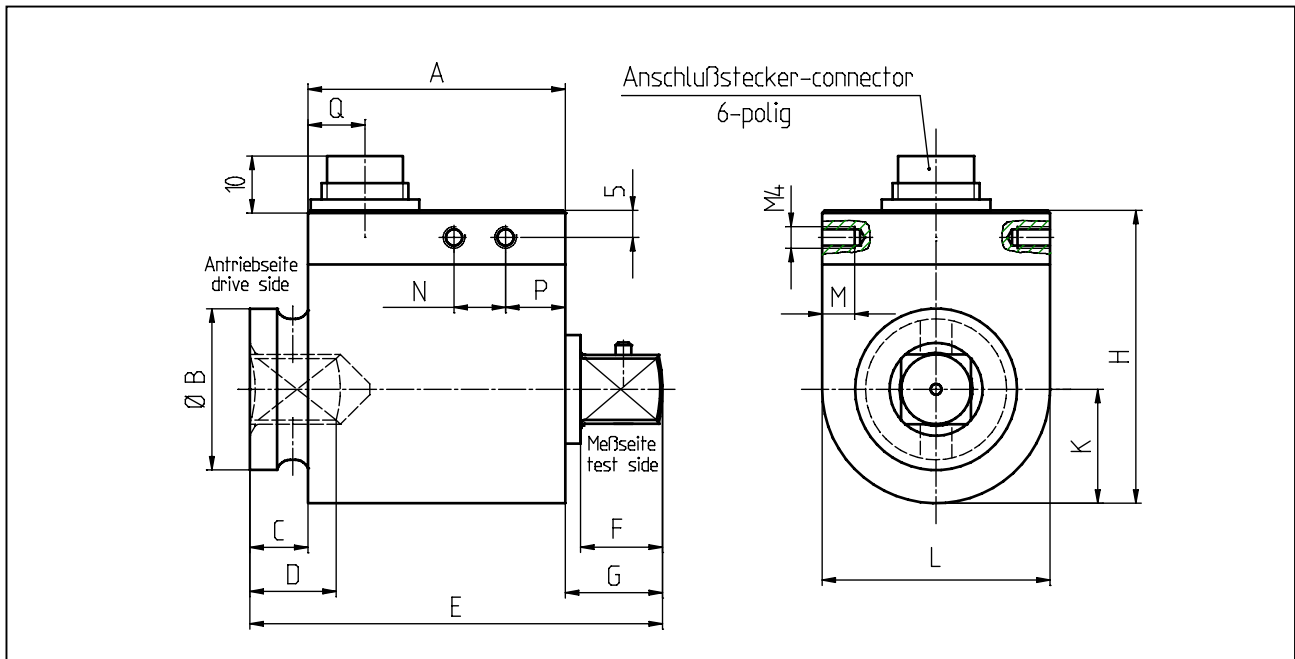
Grenzspezifikation: t_{max} ≤ 1 min bei 50% ED

A short time overstep of the maximum speed is possible by a factor 1,5.

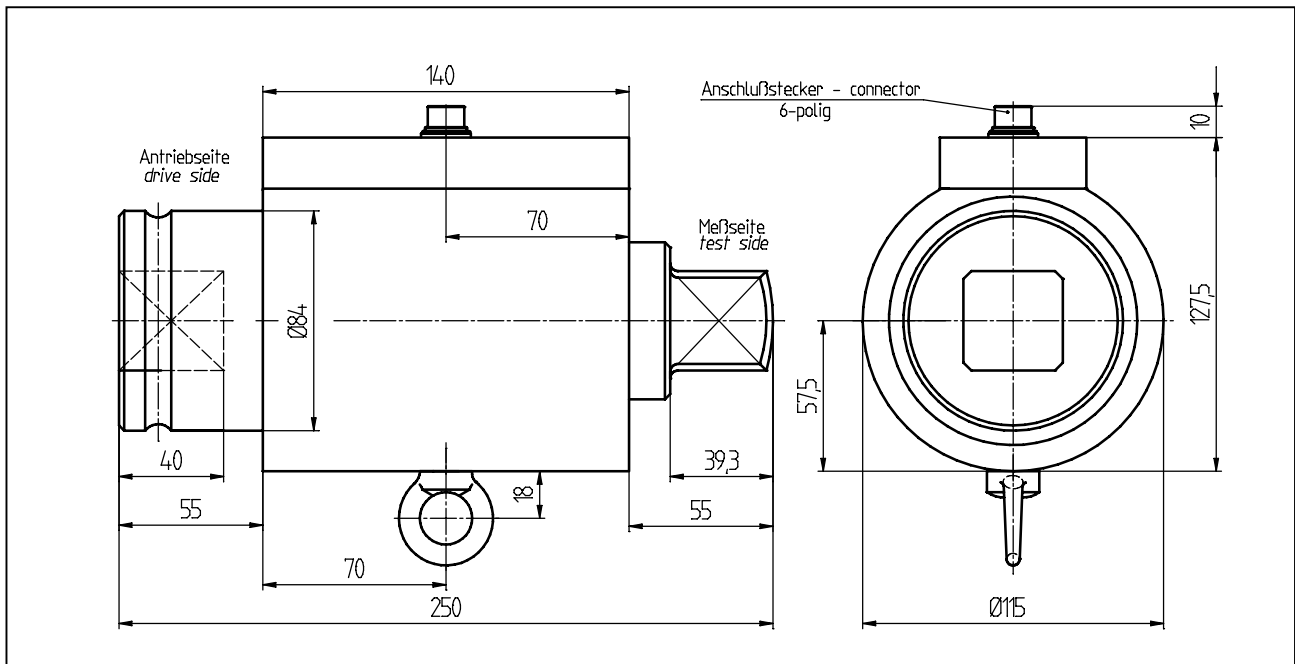
Worst case: t_{max} ≤ 1 min at 50% on period.

Mechanische Abmessungen - dimensions

DR-1



| Messbereich - nominal torque [Nm] | Vierkant square | Abmessungen - dimensions [mm] | | | | | | | | | | | | | |
|-----------------------------------|-----------------|-------------------------------|------|------|------|-----|------|------|----|----|----|---|-----|-----|------|
| | | A | B | C | D | E | F | G | H | L | K | M | N | P | Q |
| 12 | 1/4" | 45,5 | 13 | 8,6 | 8 | 64 | 7,2 | 9,9 | 39 | 24 | 12 | 5 | 9 | 8,6 | 12,2 |
| 63 | 3/8" | 47,5 | 22 | 10,1 | 12,2 | 71 | 10,4 | 13,5 | 54 | 42 | 21 | 6 | 9,5 | 11 | 10,5 |
| 160 | 1/2" | 47,5 | 29,7 | 10,7 | 15,9 | 76 | 15,1 | 17,9 | 54 | 42 | 21 | 6 | 9,5 | 11 | 10,5 |
| 500 | 3/4" | 55 | 44 | 19,1 | 24,9 | 100 | 22,6 | 25,9 | 68 | 60 | 30 | - | - | - | 10,5 |
| 1000 | 1" | 55 | 54 | 33,1 | 29,6 | 132 | 27,4 | 43,9 | 68 | 60 | 30 | - | - | - | 10,5 |



| | |
|--|------------------------------------|
| Messbereich - nominal torque [Nm] 2000; 5000 | Vierkant - square 1 1/2" |
|--|------------------------------------|