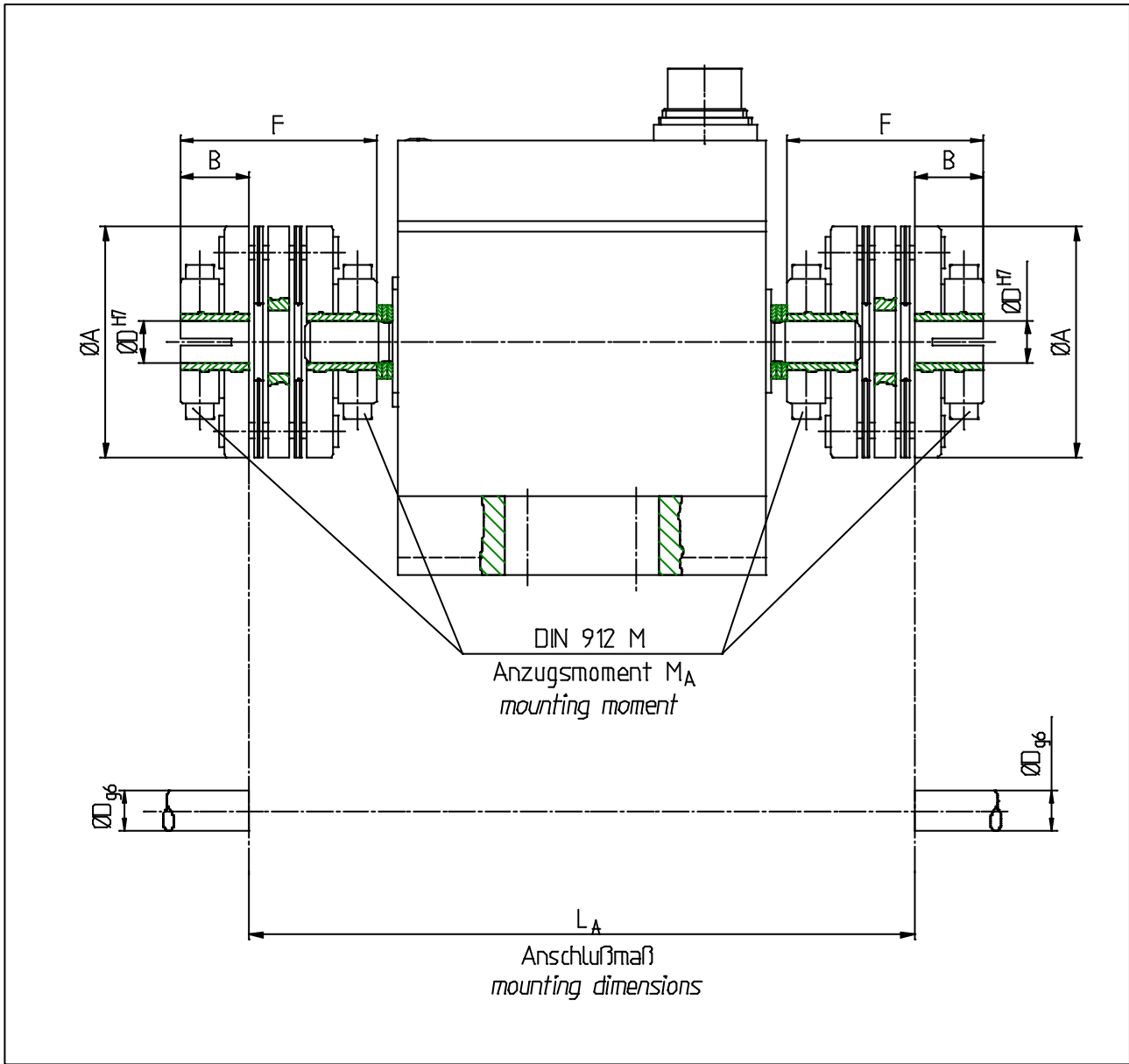


Drehmomentsensor Typ DR-2212 mit Kupplung Typ 969 (Klemmnabenausführung)
torque sensor Typ DR-2212 with coupling type 969 (clamping hub)



Meßbereich nominal torque [Nm]	Typ 969; Größe type 969; size	max. Drehzahl max. speed [U/min]	Abmessungen dimensions [mm]							MA [Nm]
			A	B	D	F	LA	M		
0,03 / 0,05	18	12000	19,1	7	3...7	19,8	76,6	2	0,4	
0,1 / 0,2	25	12000	25,4	9	3...10	25,8	100,6	2,5	0,8	
0,5 / 1	37	12000	35,8	13,2	4...14	36	102,6	3	1,4	
2 / 5	50	12000	44,5	13,4	8...18	38	128,7	4	3,1	
10 / 15	62	12000	57,4	16,1	10...24	46	133,3	5	6,1	
20	62	12000	57,4	16,1	10...24	46	133,3	5	6,1	
30	75	12000	64	18	18...28	51	141,5	6	10,4	

Bei Bestellung bitte immer den gewünschten $\varnothing D$ angeben !
Please specify requested bore $\varnothing D$ at order.!