

Rotierender Drehmomentsensor – rotation torque transducer

Typ DR-2513



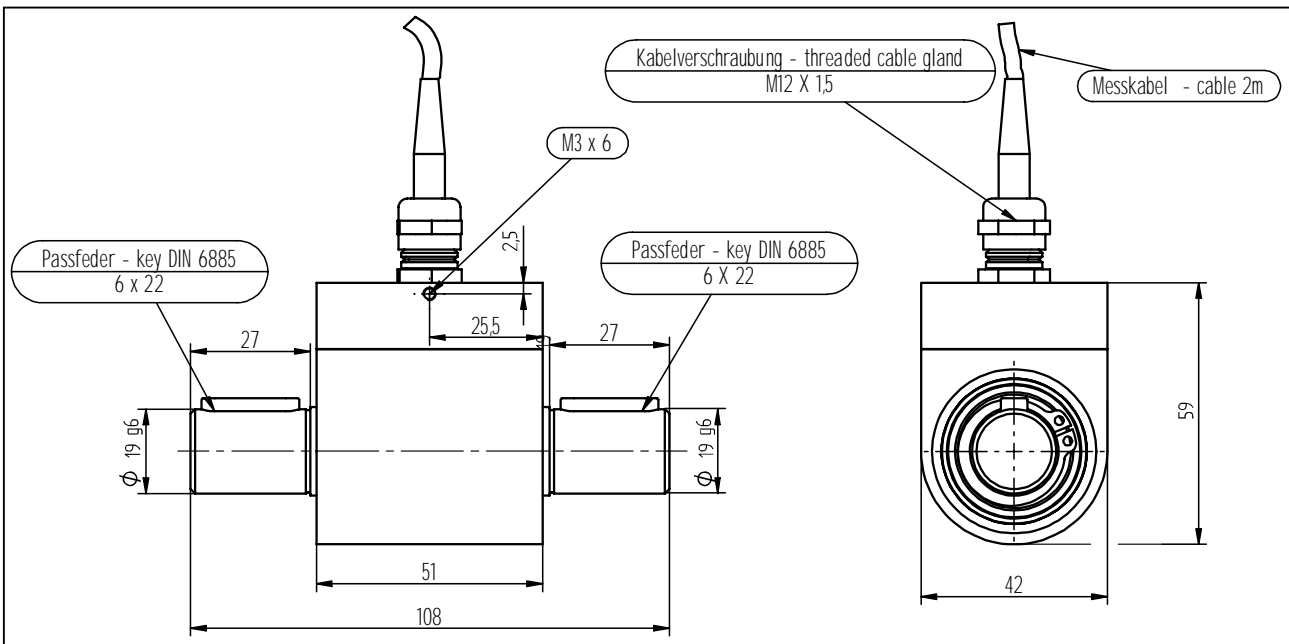
TECHNISCHE DATEN – specifications

| TYP - type | | DR-2513 |
|---|----------|------------------------------|
| Messbereich – nominal load | Nm | 10 , 15 , 20 , 50 , 100 |
| Genauigkeitsklasse - accuracy class | % v.E | 0,25 |
| Reproduzierbarkeit n. DIN 1319 - nonrepeatability | % | ±0,05 |
| Versorgung - supply voltage | VDC | 12...28 |
| Stromaufnahme - supply current | mA | < 90 |
| Ausgangssignal - output signal | Vdc | ± 5 |
| Kennwerttoleranz – tolerance of sensitivity | % | ± 0,1 |
| Nenntemp.bereich - nominal temp. range | °C | +5 ... +45 |
| Gebrauchstemp.bereich - service temp. range | °C | 0 ... +60 |
| Temp. koeff. des Kennwertes - temp. coeff. of sensitivity | % v.E./K | +0,02 |
| Temp. koeff. des Nullsignals - temp. coeff. of zero | % v.E./K | ±0,04 |
| Gebrauchsmoment (statisch) - service torque | % v.E. | 150 |
| Grenzmoment (statisch) - limit torque | % v.E. | 180 |
| Bruchmoment (statisch) - ultimate torque | % v.E. | > 250 |
| Grenzfrequenz - cut-off frequency | | 1 kHz - 3dB |
| Schwingbreite - bandwidth (DIN 50100) | % | 70 (Spitze - Spitze) – (p-p) |
| Schutzart - level of protection (DIN 40 050) | | IP 50 |

| Artikel-Nr. art.no. | Messbereich nominal torque [Nm] | Federkonstante springrate [Nm/rad] | Max. Drehzahl revolution max. [min ⁻¹] | Massenträgheitsmoment moment of inertia J in [kg cm ²] | | zul. Achslast max. thrust load [N] |
|------------------------|------------------------------------|---------------------------------------|---|---|------------------------|---------------------------------------|
| | | | | Antriebsseite drive side | Messseite test side | |
| 107501 | 10 | 4500 | 8000 | 0,1 | 0,09 | 1000 |
| 107502 | 15 | 4500 | 8000 | 0,1 | 0,09 | 1000 |
| 107503 | 20 | 4500 | 8000 | 0,1 | 0,09 | 1000 |
| 107504 | 50 | 13200 | 8000 | 0,12 | 0,1 | 1500 |
| 107868 | 100 | 13200 | 8000 | 0,12 | 0,1 | 1500 |

Mechanische Abmessungen – dimensions

Typ DR-2513



| Anschlussbelegung - connection | |
|---|--------------------|
| Versorgung (0V) - supply (0V) | grün - green |
| Versorgung (+) - supply (+) | braun - brown |
| Signal (±) - signal (±) | gelb - yellow |
| Signal (0V) - signal (0V) | weiß - white |
| Schirm - shield | Geflecht - netting |
| Drehzahlmessung – speedcontrol (Option) | grau - gray |

| Optionen - options | | Artikelnummer - art.no. |
|--------------------------------|----------------|--------------------------------|
| Ausgangssignal – output signal | ± 10V | 103562 |
| Drehzahlmessung – speedcontrol | 30 Imp. 5V TTL | 108054 |